

Typübersicht Aussenaufstellung



Aussenaufstellung		Heizleistung ¹⁾
Standard 58 °C ²⁾	Hochtemperatur 65 °C	A2/W35 kW
LA 5M		4,6
LA 7M		6,9
LA 8M		8,0
	LA 15H	9,1
LA 10		9,5
LA 12		11,5
LA 15		15,0
LA 19		18,0
LA 26		23,8
	LA 32H	18,0
LA 33		33,0

1) alle Angaben nach EN 14511; 2) abhängig von Bauteiltoleranz und Durchfluss

Aussenaufstellung

Datentabelle: Luft/Wasser-Wärmepumpen für Aussenaufstellung

Wärmepumpe					
Wärmepumpenart					
Konformität					
Aufstellung					
Schutzart					
Leistungsdaten					
Heizleistung/COP bei	A7/W35	nach EN14511	kW/-	2 Verdichter	1 Verdichter
	A2/W35	nach EN14511	kW/-	2 Verdichter	1 Verdichter
	A10/W35	nach EN14511	kW/-	2 Verdichter	1 Verdichter
	A-7/W35	nach EN14511	kW/-	2 Verdichter	1 Verdichter
	A7/W45	nach EN14511	kW/-	2 Verdichter	1 Verdichter
	A-7/W65	nach EN14511	kW/-	2 Verdichter	1 Verdichter
	A-15/W65	nach EN14511	kW/-	2 Verdichter	1 Verdichter
Schall					
Schalldruckpegel innen in 1 m Abstand gemittelt				dB(A)	
Schalldruckpegel aussen in 1 m Abstand gemittelt				dB(A)	
Einsatzgrenzen					
Temperatur Betriebsgrenzen Heizwasser bei Nenndurchfluss				°C	
Temperatur Betriebsgrenzen Luft				°C	
Gerät					
Masse	Breite x Tiefe x Höhe			mm	
Stellfläche	Breite x Tiefe			mm	
Gewicht inklusive Transportverpackung				kg	
Kältemitteltyp/Füllmenge				-/kg	
Heizwasser					
Wasservolumenstrom minimal/nominal/maximal				l/h	
Druckverlust Wärmepumpe b. nom. Wasservol.strom				bar	
Temperaturspreizung bei A2/W35				K	
Wärmequelle					
Luftvolumenstrom bei maximaler externer Pressung				m ³ /h	
Maximaler externer Druck (freie Pressung)				PA	
Anschlüsse					
Heizwasser					
Min. freier Querschnitt Luftkanäle				mm	
Kondensatwasserschlauch (vorm. Schlauch)/Länge aus Gerät				-/m	
Kraftkabel zum Gerät (vormontiert)/Länge aus Gerät					
Steuer- und Fühlerleitung (vorm. mit Stecker) Länge				m	
Elektrik					
Spannungscode / allpolige Absicherung Wärmepumpe ¹⁾				- / A	
Spannungscode / Absicherung Heizelement ¹⁾				- / A	
Spannungscode / Absicherung Steuerspannung				- / A	
Heizstab 3 Phasen 400V (2 Phasen / 1 Phase)				kW (kW / kW)	
Max. Maschinenstrom innerhalb der Einsatzgrenzen				A	
Max. theoretischer Verdichterstrom (I _{max} ; Klixonschaltpunkt)				A	
Leistungsaufnahme / Stromaufnahme / cosφ bei A2/W35 nach EN 255				kW / A / -	
Anlaufstrom direkt (Locked Rotor) / mit Sanftanlasser				A / A	
Zubehör/Optionen					
Notwendiges Zubehör: Regelung WPR-C, Steuer- und Fühlerleitung					

¹⁾ örtliche Vorschriften beachten

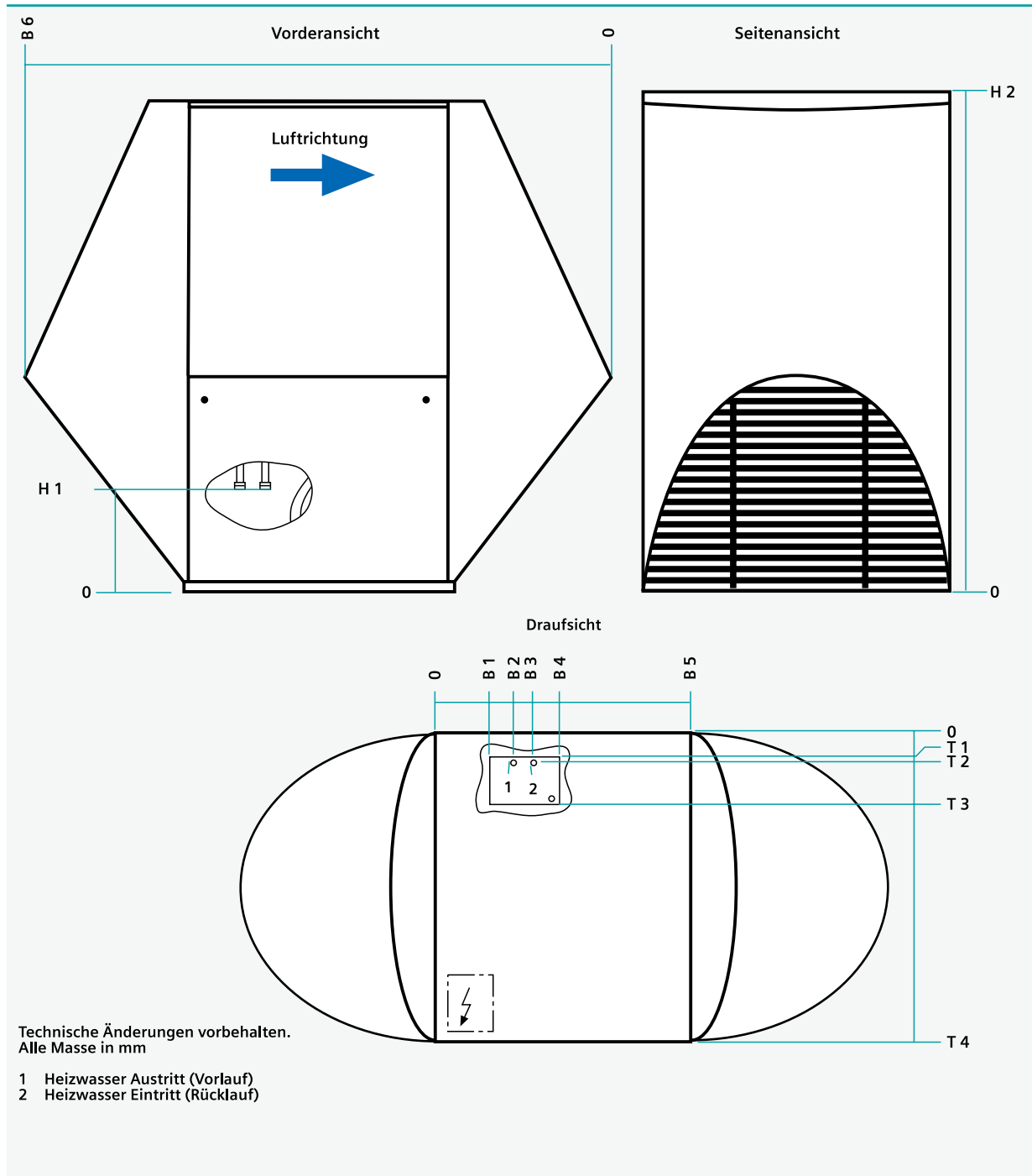
Aussenaufstellung

	Hochtemperatur	
	LA 15H	LA 32H
	Luft/Wasser	Luft/Wasser
	EN	EN
	aussen	aussen
	IP24	IP24
		18,5 / 3,3
	10,0 / 3,4	10,0 / 3,4
		18,0 / 3,1
	9,1 / 3,2	9,1 / 3,2
		20,0 / 3,6
	10,7 / 3,6	10,6 / 3,7
		15,3 / 2,7
	8,1 / 2,8	8,1 / 2,8
		19,2 / 2,8
	10,6 / 3,0	10,5 / 3,0
		18,5 / 1,6
	9,7 / 1,7	9,7 / 1,7
		14,9 / 1,3
	7,7 / 1,4	7,8 / 1,2
	-	
	55	59
	25 bis 65	25 bis 65
	-20 bis 35	-20 bis 35
	1777 x 848 x 1354	1931 x 1050 x 1780
	748 x 848	779 x 1034
	305	465
	R407C / 3,5	R407C / 5,6
	700 / 1700 / 2000	1600 / 3200 / 4000
	0,07	0,10
	5,1	5,0
	3400	5600
	-	25
	R 1"	R 5/8"
	-	
	30 mm Innen / 1	30 mm Innen / 1
	bauseits zu erstellen	bauseits zu erstellen
	funktionsnotwendiges Zubehör	funktionsnotwendiges Zubehör
	3~PE 400VAC/50Hz/16C	3~PE 400VAC/50Hz/25C
	3~NPE 400VAC/50Hz/16C	3~NPE 400VAC/50Hz/16C
	1~NPE 230VAC/50Hz/B10	1~NPE 230VAC/50Hz/B10
	9 (6 / 3)	9 (6 / 3)
	12	24
	10	2 x 10
	2,88 / 5,9 / 0,75	5,6 / 10,8 / 0,75 (2,9 / 5,7 / 0,75)
	64 / 30	74 / 30
	WPR-C, STL_	WPR-C, STL_

Aussenaufstellung

Massbilder

LA 10 bis LA 33, LA 15H und LA 32H



Wärmepumpe	B 1	B 2	B 3	B 4	B 5	B 6	T 1	T 2	T 3	T 4	H 1	H 2	1	2
LA 10 LA 12 LA 15H	91	160	260	341	694	1774	56	117	206	848	315	1353	R 1"	R 1"
LA 15 LA 19	314	385	485	564	794	1943	55	95	255	746	285	1523	R 1¼"	R 1¼"
LA 26 LA 32H	79	139	239	329	715	1931	132	207	282	1050	430	1780	R 1¼"	R 1¼"
LA 33	72	142	242	372	715	1779	168	283	398	1258	530	1817	R 1½"	R 1½"