

Typübersicht Aussenaufstellung



Aussenaufstellung		Heizleistung ¹⁾
Standard 58 °C ²⁾	Hochtemperatur 65 °C	A2/W35 kW
LA 5M		4,6
LA 7M		6,9
LA 8M		8,0
	LA 15H	9,1
LA 10		9,5
LA 12		11,5
LA 15		15,0
LA 19		18,0
LA 26		23,8
	LA 32H	18,0
LA 33		33,0

1) alle Angaben nach EN 14511; 2) abhängig von Bauteiltoleranz und Durchfluss

Aussenaufstellung

Datentabelle: Luft/Wasser-Wärmepumpen für Aussenaufstellung

Wärmepumpe					
Wärmepumpenart					
Konformität					
Aufstellung					
Schutzart					
Leistungsdaten					
Heizleistung/COP bei	A7/W35	nach EN14511	kW/-	1 Verdichter	
Heizleistung/COP bei	A2/W35	nach EN14511	kW/-	1 Verdichter	
Heizleistung/COP bei	A10/W35	nach EN14511	kW/-	1 Verdichter	
Heizleistung/COP bei	A-7/W35	nach EN14511	kW/-	1 Verdichter	
Heizleistung/COP bei	A7/W45	nach EN14511	kW/-	1 Verdichter	
Schall					
Schalldruckpegel innen in 1 m Abstand gemittelt			dB(A)		
Schalldruckpegel aussen in 1 m Abstand gemittelt			dB(A)		
Einsatzgrenzen					
Temperatur Betriebsgrenzen Heizwasser			°C		
Temperatur Betriebsgrenzen Luft			°C		
Gerät					
Masse	Breite x Tiefe x Höhe		mm		
Stellfläche	Breite x Tiefe		mm		
Gewicht inklusive Transportverpackung			kg		
Kältemitteltyp/Füllmenge			-/kg		
Heizwasser					
Wasservolumenstrom minimal/nominal/maximal			l/h		
Druckverlust Wärmepumpe b. nom. Wasservol.strom			bar		
Temperaturspreizung bei A7/W35 nach EN14511			K		
Wärmequelle					
Luftvolumenstrom bei maximaler externer Pressung			m ³ /h		
Anschlüsse					
Heizwasser					
Kondensatwasserschlauch (vorm. Schlauch)/Länge			-/m		
Kraftkabel zum Gerät (vormontiert)/Länge aus Gerät			mm ² /m		
Steuer- und Fühlerleitung (vorm. mit Stecker) Länge			mm ² /m		
Elektrik					
Spannungscode / allpolige Absicherung Wärmepumpe ¹⁾			- / A		
Spannungscode / Absicherung Heizelement ¹⁾			- / A		
Spannungscode / Absicherung Steuerspannung ¹⁾			- / A		
Heizstab 3 Phasen 400V (2 Phasen / 1 Phase)			kW (kW / kW)		
Max. Maschinenstrom innerhalb der Einsatzgrenzen			A		
Max. th. Verdichterstrom (I_{max} , Klixonsschaltpunkt)			A		
Leistungs-/Stromaufnahme/cosφ bei A7/W35 nach EN14511			1 Verdichter kW/A/-		
Anlaufstrom direkt (Locked Rotor)/Sanftanlasser			A/A		
Zubehör/Optionen					
Notwendiges Zubehör: Regelung WPR-C, Steuer- und Fühlerleitung					

¹⁾ örtliche Vorschriften beachten; ²⁾ abhängig von Bauteiltoleranzen und Durchfluss

Aussenaufstellung

	LA 5M	LA 7M	LA 8M
	Luft/Wasser	Luft/Wasser	Luft/Wasser
	CE	CE	CE
	aussen	aussen	aussen
	IP24	IP24	IP24
	5,5 / 3,7	7,8 / 3,7	9,4 / 3,9
	4,6 / 3,1	6,9 / 3,2	8,0 / 3,3
	6,0 / 4,1	9,0 / 4,3	10,3 / 4,3
	3,7 / 2,3	5,5 / 2,5	6,3 / 2,4
	5,3 / 2,8	7,9 / 3,0	9,0 / 3,0
	-	-	-
	47	51	53
	20 bis 58 ²⁾	20 bis 58 ²⁾	20 bis 58 ²⁾
	-20 bis 35	-20 bis 35	-20 bis 35
	1220 x 355 x 712	650 x 650 x 1200	650 x 650 x 1200
	1190 x 321	650 x 650	650 x 650
	110	160	170
	R404A/1,8	R404A/2,1	R404A/2,1
	600/1050/2000	750/1350/2000	1200/1600/2000
	0,05	0,09	0,07
	5,0	5,0	5,0
	2000	3000	3000
	R ¾"	R 1"	R 1"
	¾" / 1,5	30 mm innen/1	30 mm innen/1
	bauseits zu erstellen		
	funktionsnotwendiges Zubehör		
	3~PE 400VAC/C10	3~PE 400VAC/C10	3~PE 400VAC/C10
	-	3~NPE 400VAC/C10	3~NPE 400VAC/C10
	1~NPE 230VAC/B10	1~NPE 230VAC/B10	1~NPE 230VAC/B10
	-	6 (4 / 2)	6 (4 / 2)
	5	7,7	8,4
	7,5	8,3	8,3
	1,5 / 2,8 / 0,75	2,2 / 4,2 / 0,75	2,4 / 4,6 / 0,75
	30	38 / 18	45 / 22
	WPR-C, STL		

Aussenaufstellung

Datentabelle: Luft/Wasser-Wärmepumpen für Aussenaufstellung

Wärmepumpe					
Wärmepumpenart					
Konformität					
Aufstellung					
Schutzart					
Leistungsdaten					
Heizleistung/COP bei	A7/W35	nach EN14511	kW/-	2 Verdichter	
			kW/-	1 Verdichter	
	A2/W35	nach EN14511	kW/-	2 Verdichter	
			kW/-	1 Verdichter	
	A10/W35	nach EN14511	kW/-	2 Verdichter	
			kW/-	1 Verdichter	
	A-7/W35	nach EN14511	kW/-	2 Verdichter	
			kW/-	1 Verdichter	
	A7/W45	nach EN14511	kW/-	2 Verdichter	
			kW/-	1 Verdichter	
Schall					
	Schalldruckpegel innen in 1 m Abstand gemittelt			dB(A)	
	Schalldruckpegel aussen in 1 m Abstand gemittelt			dB(A)	
Einsatzgrenzen					
	Temperatur Betriebsgrenzen Heizwasser			°C	
	Temperatur Betriebsgrenzen Luft			°C	
Gerät					
	Masse	Breite x Tiefe x Höhe		mm	
	Stellfläche	Breite x Tiefe		mm	
	Gewicht inklusive Transportverpackung			kg	
	Kältemitteltyp/Füllmenge			-/kg	
Heizwasser					
	Wasservolumenstrom minimal/nominal/maximal			l/h	
	Druckverlust Wärmepumpe b. nom. Wasservol.strom			bar	
	Temperaturspreizung bei A7/W35 nach EN14511			K	
Wärmequelle					
	Luftvolumenstrom bei maximaler externer Pressung			m ³ /h	
Anschlüsse					
Heizwasser					
	Kondensatwasserschlauch (vorm. Schlauch)/Länge			-/m	
	Kraftkabel zum Gerät (vormontiert)/Länge aus Gerät			mm ² /m	
	Steuer- und Fühlerleitung (vorm. mit Stecker) Länge			mm ² /m	
Elektrik					
	Spannungscode / allpolige Absicherung Wärmepumpe ¹⁾			- / A	
	Spannungscode / Absicherung Heizelement ¹⁾			- / A	
	Spannungscode / Absicherung Steuerspannung ¹⁾			- / A	
	Heizstab 3 Phasen 400V (2 Phasen / 1 Phase)			kW (kW / kW)	
	Max. Maschinenstrom innerhalb der Einsatzgrenzen			A	
	Max. th. Verdichterstrom (I_{max} , Klixonschaltpunkt)			A	
	Leistungs-/Stromaufnahme/cosφ bei A7/W35 nach EN14511			1 Verdichter	kW/A/-
				2 Verdichter	kW/A/-
	Anlaufstrom direkt (Locked Rotor)/Sanftanlasser			A/A	
Zubehör/Optionen					
	Notwendiges Zubehör: Regelung WPR-C, Steuer- und Fühlerleitung				

¹⁾ örtliche Vorschriften beachten; ²⁾ abhängig von Bauteiltoleranzen und Durchfluss

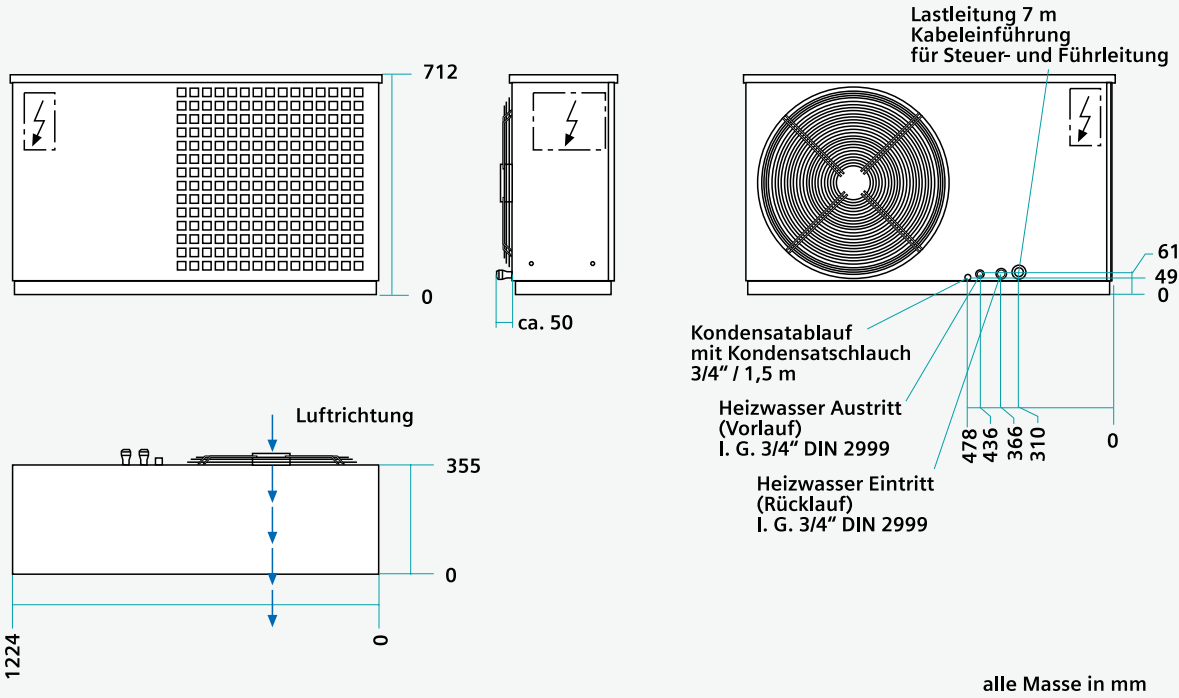
Aussenaufstellung

	LA 10	LA 12	LA 15	LA 19	LA 26	LA 33
	Luft/Wasser	Luft/Wasser	Luft/Wasser	Luft/Wasser	Luft/Wasser	Luft/Wasser
	CE	CE	EN	EN	CE	CE
	aussen	aussen	aussen	aussen	aussen	aussen
	IP24	IP24	IP24	IP24	IP24	IP24
			16,3 / 3,3	19,3 / 3,5	26,0 / 3,3	36,0 / 4,2
	10,6 / 3,4	13,0 / 3,4	10,7 / 3,4	11,4 / 3,6	13,2 / 3,4	20,5 / 5,0
			15,0 / 3,0	18,0 / 3,1	23,8 / 3,0	33,0 / 3,8
	9,5 / 3,1	11,5 / 3,1	8,7 / 3,1	10,6 / 3,2	12,2 / 3,1	19,0 / 3,9
			18,1 / 3,4	21,2 / 3,7	28,5 / 3,6	38,0 / 4,3
	11,9 / 3,7	14,3 / 3,7	11,7 / 3,6	12,7 / 3,9	14,6 / 3,8	22,0 / 5,1
			12,6 / 2,6	15,0 / 2,6	20,1 / 2,5	25,0 / 3,0
	7,5 / 2,4	9,2 / 2,4	7,5 / 2,9	8,8 / 2,7	9,9 / 2,7	13,7 / 3,1
			16,1 / 2,9	19,0 / 2,9	25,6 / 2,7	36,7 / 3,8
	10,4 / 3,0	12,7 / 3,0	10,0 / 3,0	11,2 / 3,0	12,7 / 2,9	20,2 / 4,0
	-	-	-	-		
	55	55	57	57	59	61
	25 bis 58 ²⁾	25 bis 58 ²⁾	25 bis 58 ²⁾	25 bis 58 ²⁾	25 bis 58 ²⁾	25 bis 58 ²⁾
	-20 bis 35	-20 bis 35	-20 bis 35	-20 bis 35	-20 bis 35	-20 bis 35
	1777 x 848 x 1354	1777 x 848 x 1354	1943 x 746 x 1523	1943 x 746 x 1523	1931 x 1050 x 1780	1779 x 1258 x 1817
	748 x 848	748 x 848	848 x 746	848 x 746	779 x 1034	715 x 1210
	285	285	335	355	430	575
	R404A/3,3	R404A/3,9	R404A/4,25	R404A/4,95	R404A / 5,85	R404A / 12,2
	1000/1800/3000	1200/2200/3000	1600/2800/4000	2000/3300/4000	2000/4500/5000	4000/6000/10000
	0,07	0,11	0,17	0,10	0,2	0,04
	5,1	5,1	5,0	5,0	5,0	5,1
	3400	3400	4000	4000	5600	7800
	R 1" AG	R 1" AG	R ⁵ / ₄ " AG	R ⁵ / ₄ " AG	R ⁵ / ₄ " AG	R ⁶ / ₄ " AG
	30 mm innen/1	30 mm innen/1	30 mm innen/1	30 mm innen/1	30 mm innen/1	30 mm innen/1
	bauseits zu erstellen					
	funktionsnotwendiges Zubehör					
	3~PE 400VAC/50Hz/ C10	3~PE 400VAC/ 50Hz/C16	3~PE 400VAC/ 50Hz/C16	3~PE 400VAC/ 50Hz/C20	3~PE 400VAC/ 50Hz/C25	3~PE 400VAC/ 50Hz/C32
	3~NPE 400VAC/50Hz/ C16	3~NPE 400VAC/ 50Hz/C16	3~NPE 400VAC/ 50Hz/C16	3~NPE 400VAC/ 50Hz/C16	3~NPE 400VAC/ 50Hz/C16	-
	1~NPE 230VAC/50Hz/ B10	1~NPE 230VAC/ 50Hz/B10	1~NPE 230VAC/ 50Hz/B10	1~NPE 230VAC/ 50Hz/B10	1~NPE 230VAC/ 50Hz/B10	1~NPE 230VAC/ 50Hz/B10
	9 (6 / 3)	9 (6 / 3)	9 (6 / 3)	9 (6 / 3)	9 (6 / 3)	-
	8	9,7	14,3	15,2	24	28
	8,2	10,7	2 x 7,7	2 x 8,2	12 + 10	2 x 17
	3,1 / 6,0 / 0,75	3,8 / 7,4 / 0,75	3,1 / 6,1 / 0,75 4,95 / 9,5 / 0,75	3,2 / 6,1 / 0,75 5,5 / 10,6 / 0,75	3,9 / 7,5 / 0,75 7,9 / 15,2 / 0,75	4,1 / 7,9 / 0,73 8,6 / 16,5 / 0,75
	49 / 25	61 / 28	46 / 21	52 / 26	74 / 30	80 / 38
	WPR-C, STL					

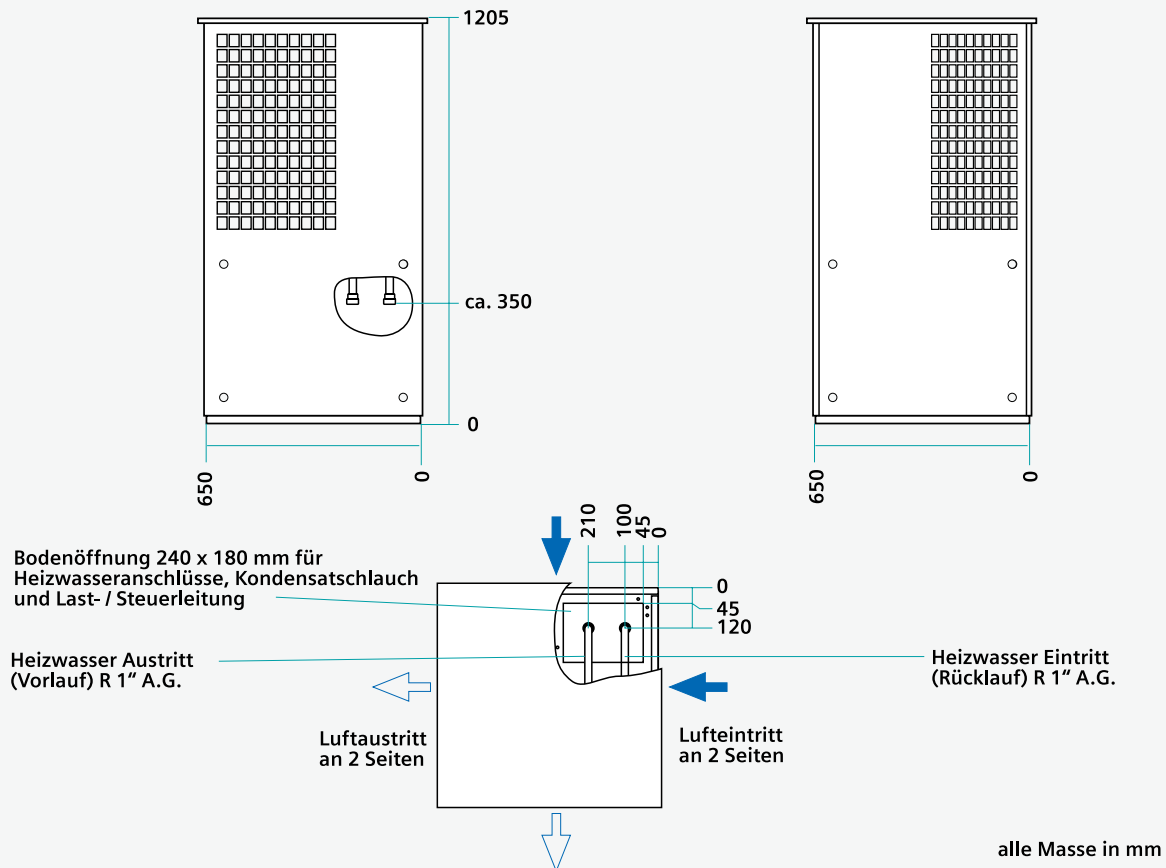
Aussenaufstellung

Massbilder

LA 5M



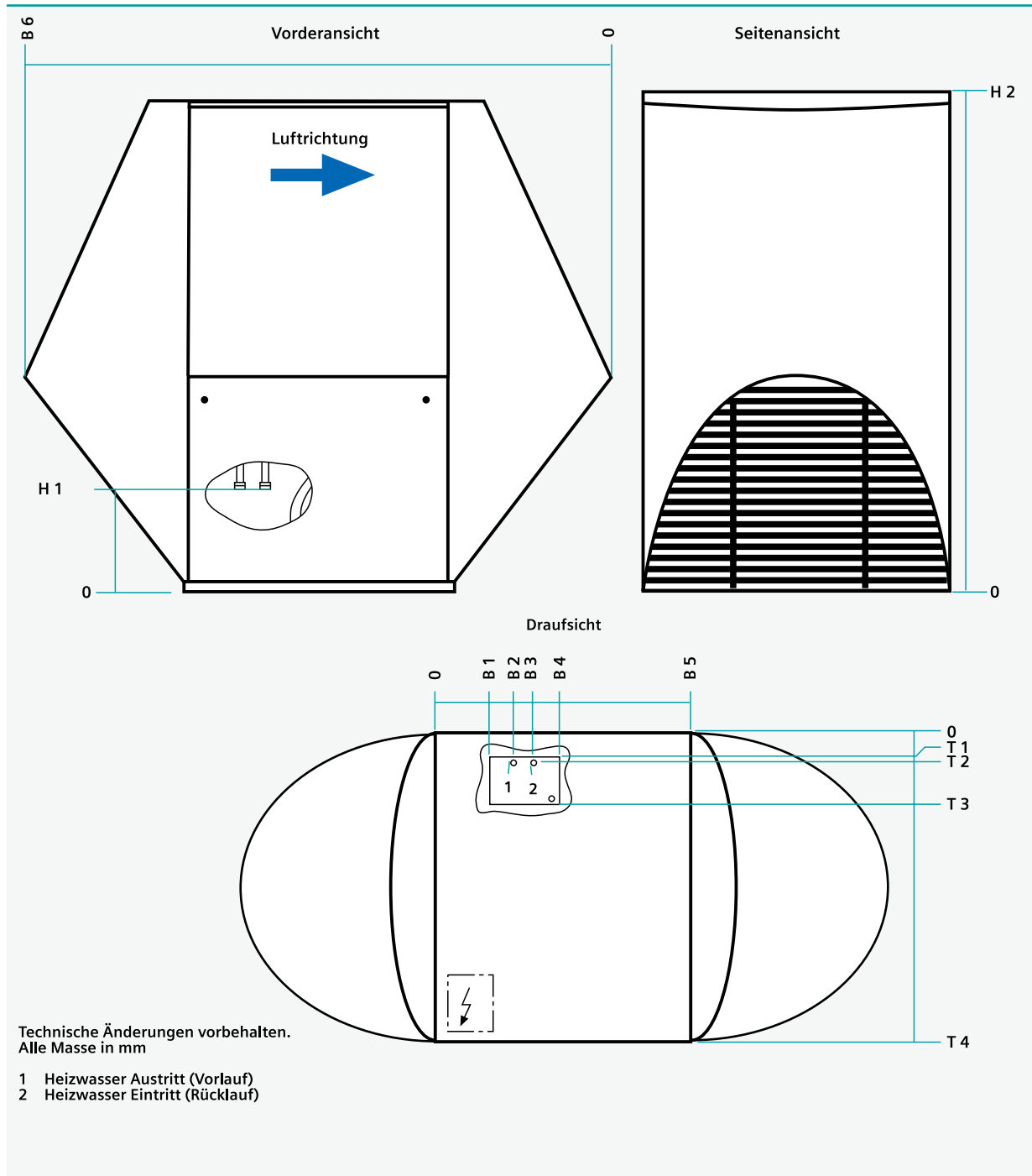
LA 7M und LA 8M



Aussenaufstellung

Massbilder

LA 10 bis LA 33, LA 15H und LA 32H



Wärmepumpe	B 1	B 2	B 3	B 4	B 5	B 6	T 1	T 2	T 3	T 4	H 1	H 2	1	2
LA 10 LA 12 LA 15H	91	160	260	341	694	1774	56	117	206	848	315	1353	R 1"	R 1"
LA 15 LA 19	314	385	485	564	794	1943	55	95	255	746	285	1523	R 1¼"	R 1¼"
LA 26 LA 32H	79	139	239	329	715	1931	132	207	282	1050	430	1780	R 1¼"	R 1¼"
LA 33	72	142	242	372	715	1779	168	283	398	1258	530	1817	R 1½"	R 1½"